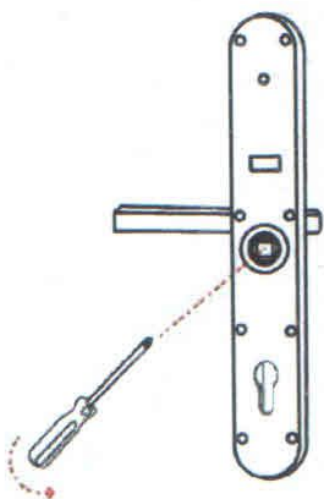
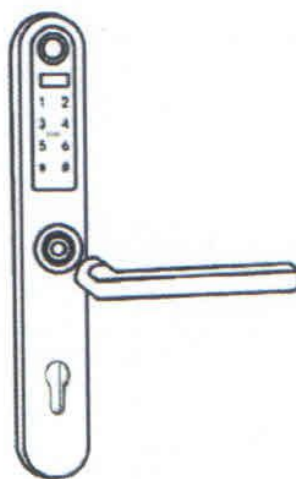


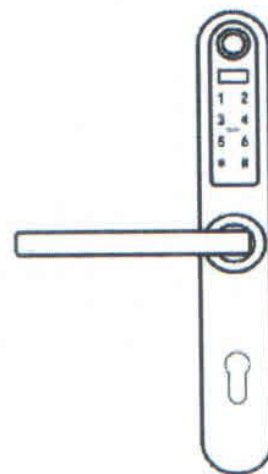
I. Ориентирование внешней ручки



1. Выкрутите шестигранный штифт во втулке на внутренней стороне панели

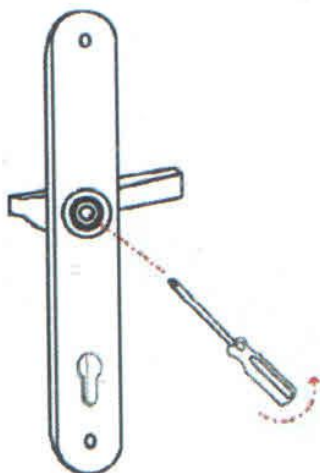


2. Вытащите ручку

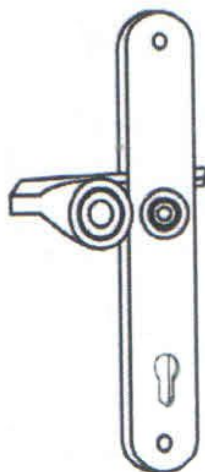


3. Сориентируйте втулку, вставьте ручку и закрепите ее шестигранным штифтом

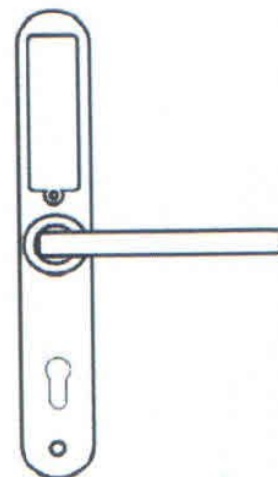
II. Ориентирование внутренней ручки



1. Выкрутите шестигранный штифт во втулке на внутренней стороне панели

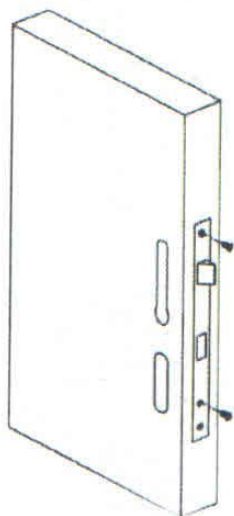


2. Вытащите ручку

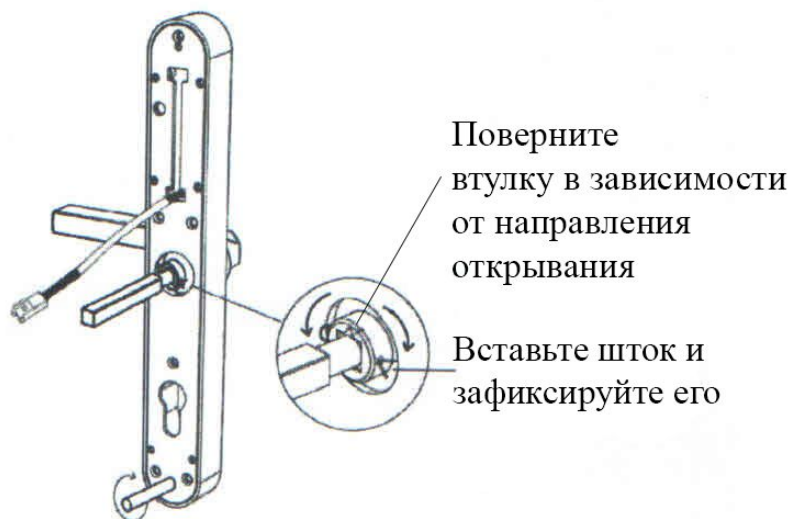


3. Сориентируйте втулку, вставьте ручку и закрепите ее шестигранным штифтом

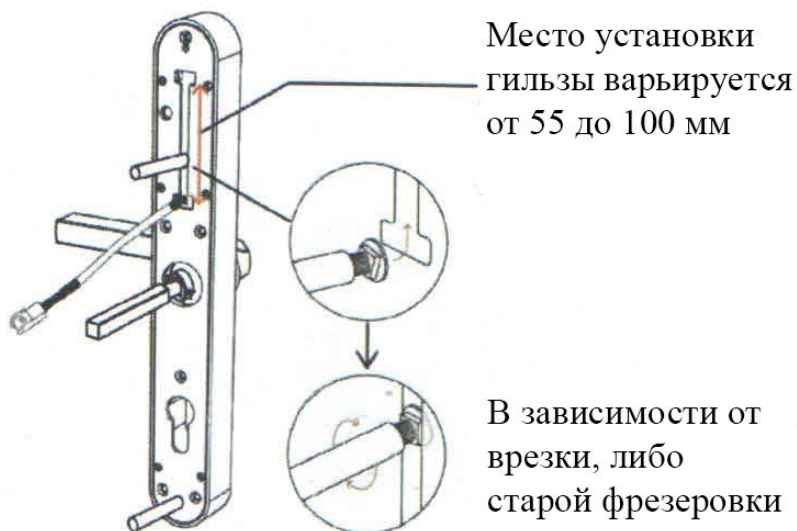
1. Установка механизма



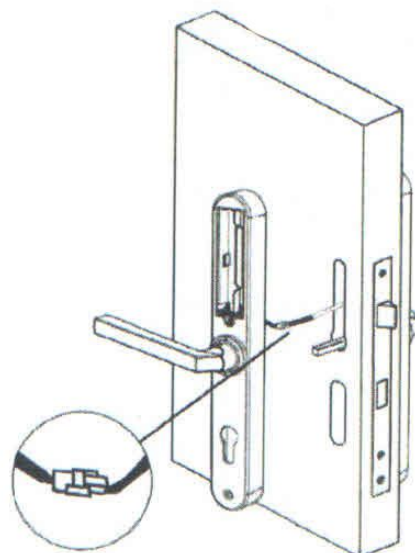
2. Установка штока и гильзы



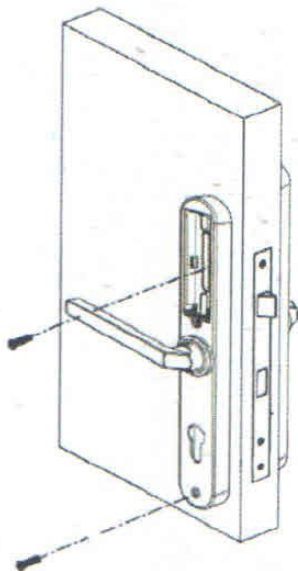
3. Установка скользящей гильзы



4. Соединение панелей



5. Установка задней панели



6. Цилиндр и батареи

